

Polipasto de Palanca Modelo UNO Con cadena de eslabones Capacidad 750 - 6.000 kg



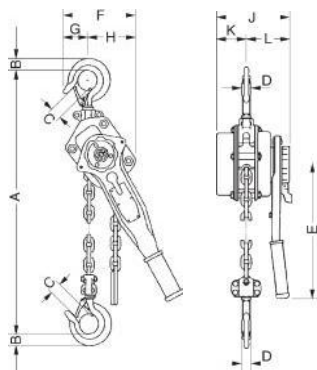
Polipasto versátil para tirar, tensar y elevar cargas en cualquier posición. Se distingue por su construcción robusta de chapa de acero y su precio económico. Su diseño compacto, el peso ligero y el dispositivo de punto neutro facilitan la manejabilidad y el uso en un amplio campo de aplicaciones.

Características:

- Los ganchos superior e inferior se fabrican en acero especial, forjado y bonificado. En caso de sobrecarga se abren sin rotura.
- Las cadenas de eslabones se fabrican en acero bonificado con superficie galvanizada. Cumplen las normas nacionales e internacionales actualmente en vigor.
- Guía de cadena integrada en la carcasa para el recorrido preciso de la cadena sobre la nuez.
- Tope robusto.
- Dispositivo de punto neutro para posicionar y pretensar rápidamente la cadena en ambas direcciones.
- Palanca corta con empuñadura de goma.
- Rueda de mano protegida contra la corrosión con cromado duro.
- Freno de carga resistente a la corrosión y discos de fricción sin asbesto.
- Gancho de carga con pasteca robusta gracias a sus ejes encapsulados.
- Accionamiento fácil y sin esfuerzo de la palanca.

Modelo		UNO 750	UNO 1500	UNO 3000	UNO 6000
Capacidad	kg	750	1500	3000	6000
Ramales de cadena		1	1	1	2
Altura de elevación estándar	m	1,5	1,5	1,5	1,5
Dimensiones de la cadena	mm	6 x 18-T(8)	8 x 24-T(8)	10 x 30-T(8)	10 x 30-T(8)
Esfuerzo sobre la palanca a carga nominal con altura estándar (1,5 m)	daN Peso kg	14 7	22 11	34 21	35 30

		UNO 750	UNO 1500	UNO 3000	UNO 6000
Dimensiones en mm	A	350	420	520	700
	B	24	28	42	55
	C	25	30	38	45
	D	17	21	31	36
	E	290	410	410	410
	F	110	120	190	200
	G	55	60	85	95
	H	55	60	105	105
	J	150	175	200	210
	K	60	75	85	90
	L	90	100	115	120



La gama de
Yale Industrial Products GmbH
Consta de:

- Aparatos para la elevación de cargas
- Garras y pinzas TIGRIP®
- Eslingas de poliéster y sistemas de trincaje
- Herramientas y sistemas de elevación hidráulicas

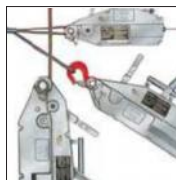


(DIN EN ISO 9001 edición agosto 1994)
certificado desde noviembre 1991

Productos de Yale Industrial Products GmbH:



Cabrestantes eléctricos y
neumáticos
Capacidad 250 - 1.000 kg



Polipastos manuales de cable
modelo Yaletrac
Capacidades:
800 kg, 1.600 kg y 3.200 kg



Polipastos de palanca
Capacidad 250 - 10.000 kg



Polipastos manual de cadena
Capacidad 500 - 20.000 kg



Garras y sistemas de pesaje

Los polipastos y carros no deben utilizarse para la elevación de personas.