

SHA[™]



- **EL polipasto Manual de cadena SHA**, es una excelente opción de la línea YALE. Su diseño ligero y compacto es ideal para la construcción y aplicaciones del contratista donde la portabilidad y el fácil ajuste son críticos.
- **Capacidades** de ½ a 50 tons
- **Elevaciones estándar** de 10, 15 & 20 ft, (el mando es 2 ft menor al izaje)
- **Ligero y compacto:** diseñado para la portabilidad y fácil instalación.
 - Carcaza compacta que ocupa menos espacio.
- **Fácil de operar:** baleros y bujes lubricados. Piñones montados en baleros y engranes rectos termo-tratados que aseguran el funcionamiento suave y eficaz con el mínimo esfuerzo. Diseñado para una fácil inspección y mantenimiento.
- **El freno de carga mecánico** embraga para sujeción y posicionamiento preciso de la carga. Con ganchos de acero que giran 360° con pestillos para garantizar la seguridad del operario y la carga.
- **Durable-** por su cadena de carga endurecida, ofrece resistencia adicional al desgaste aumentando la vida útil.
- **Carcazas** de acero estampado que tolera condiciones de uso pesado.

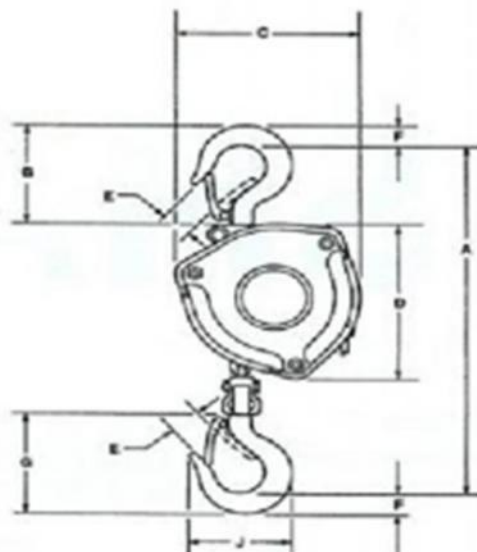
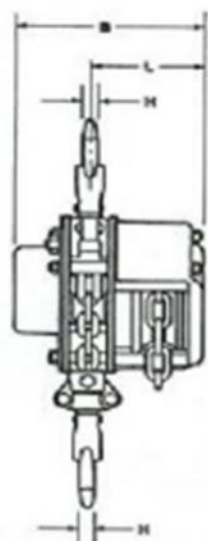
TABLA DE ESPECIFICACIONES PARA ORDENAR				POLIPASTO DE CADENA SHA			
Capacidad		Modelo	Elevación (ft)	No de ramales de Cadena	Mínima Altura (pulg)	Fuerza requerida en el izaje	Peso neto con 10 ft de elevación
Lbs	Tons						
1000	½	SHA - ½	10/15/20	1	10 - 1/4	55	19
2000	1	SHA - 1	10/15/20	1	11 - 15/16	53	25
3000	1 ½	SHA - 1 ½	10/15/20	1	13 - 9/16	65	36
4000	2	SHA - 2	10/15/20	1	15	74	45
6000	3	SHA - 3	10/15/20	1	17 - 1/8	84	66
10000	5	SHA - 5	10/15/20	3	22 - 5/8	79	75
16000	8	SHA - 8	10/20	3	32 - ½	77	158
20000	10	SHA - 10	10/20	3	32 - ½	95	158
24000	12	SHA - 12	10/20	5	50 - 5/8	84	328
30000	15	SHA - 15	10/20	5	50 - 5/8	103	328
40000	20	SHA - 20	10	6	52 - 5/8	99 x 2 T	535
50000	25	SHA - 25	10	8	52 - 5/8	97 x 2 T	680
60000	30	SHA - 30	10	10	65	104 x 2 T	945
80000	40	SHA - 40	10	14	73 - 1/16	104 x 2 T	1400
100000	50	SHA - 50	10	20	77 - 5/8	104 x 2 T	1840



TECNOLOGIA DE CALIDAD MUNDIAL



DIMENSIONES



SHA

Modelo	Capacidad	A	B	C	D	E	F	G	H	J	K	Ramales de Cadena
SHA-1/2	1/2	10 1/4	5 7/16	5 7/16	5 1/4	1 9/16	5/8	3 3/8	7/16	2 13/16	3 1/4	1
SHA-1	1	11 3/16	5 15/16	6 1/4	6	1 1/8	5/16	4 1/16	5/8	3 19/32	3 7/16	1
SHA-1 1/2	1 1/2	13 9/16	6 1/2	7 1/4	6 1/8	1 5/16	1 1/8	3 9/16	13/16	4	3 5/8	1
SHA-2	2	15	7 1/4	8 7/16	8 1/2	1 3/8	1 1/4	4 13/16	7/8	4 9/16	3 7/8	1
SHA-3	3	17 1/8	7 13/16	10	10	1 9/16	1 1/2	5 1/4	1 1/8	5 7/16	4 3/8	1
SHA-5	5	22 5/8	6 1/2	11 1/8	7 5/16	1 7/8	1 13/16	6 13/16	1 3/8	6 1/2	3 5/8	3
SHA-8	8	32 1/2	7 13/16	15 1/16	-	2 1/4	2 1/2	9 17/32	1 13/16	8 1/4	4 3/16	3
SHA-10	10	32 1/2	7 13/16	15 1/16	-	2 1/4	2 1/2	9 17/32	1 13/16	8 1/4	4 3/16	3
SHA-12	12	50 5/8	7 13/16	20 5/16	-	2 15/16	2 27/32	11 3/16	2 7/16	10 11/16	4 3/16	5
SHA-15	15	50 5/8	7 13/16	20 5/16	-	2 15/16	2 27/32	11 3/16	2 7/16	10 11/16	4 3/16	5
SHA-20	20	52 3/8	12 1/8	28 7/8	-	3 1/8	3 9/16	12 9/16	3 9/16	12 1/2	6 1/16	6
SHA-25	25	52 7/8	14 1/2	28 7/8	-	3 1/8	3 1/2	12 9/16	3 9/16	12 1/2	7 1/4	8
SHA-30	30	65	16 7/8	29 5/8	-	4 3/16	4 31/32	18 3/16	4 7/16	15 3/16	8 7/16	10
SHA-40	40	73 5/16	20 1/8	29 5/8	-	4 1/16	6 3/16	22 1/4	5 1/4	17 5/8	10 1/16	14
SHA-50	50	77 5/8	25 7/8	29 5/8	-	4 3/4	6 1/4	23 3/4	6 7/8	20 1/4	12 15/16	20



Yale®